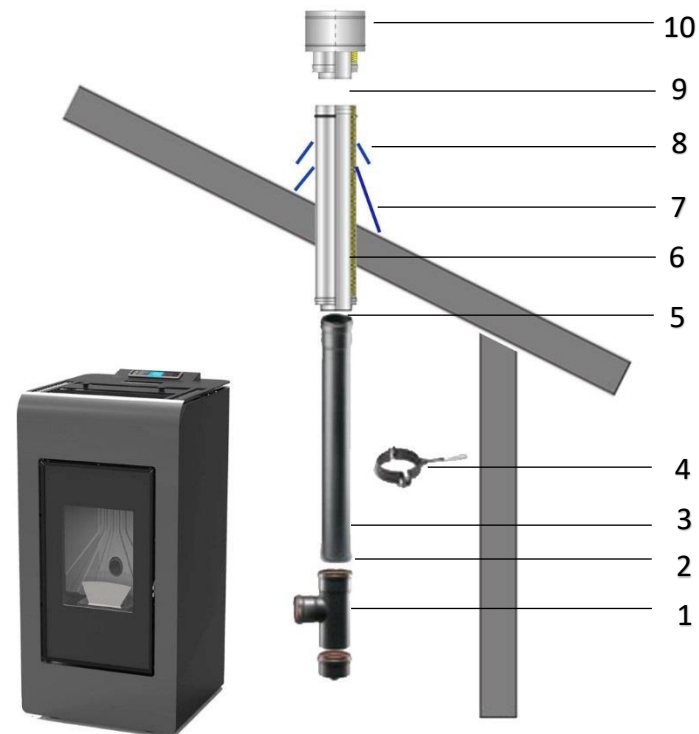


## Pelletkachel rookgasafvoer methode 3

### Schuin dak doorvoer



| Positie | Artikelnummer | Omschrijving                             | Aantal |
|---------|---------------|--|--------|
| 1 *     | 10027         | EW_T-stuk_met eind dop - Ø80mm - Zwart   | 1      |
| 2 *     | 10025         | EW_45° bocht Enkelwandig - Ø80mm - Zwart | 1      |
| 3       | 10067         | EW_afvoerbuis_ZWART gelakt Ø80mm_150cm   | 1      |
| 3       | 10021         | EW_afvoerbuis_ZWART gelakt Ø80mm_100cm   | 1      |
| 4       | 10030         | EW_Beugel_ZWART_Ø80mm                    | 1      |
| 5       | 10041         | EW_Rozet_rubber_Ø80mm/140mm              | 1      |
| 6       | 12000         | DW_afvoerbuis_RVS_Ø80/130mm_100cm        | 1      |
| 6       | 12004         | DW_wandbeugel_RVS_Ø80/130mm              | 1      |
| 7       | 12030         | Scharnier stuk loodslab_F140             | 1      |
| 7       | 12029         | Loodslab universeel. 1 pans              | 1      |
| 8       | 12026         | DW_stormkraag_RVS_Ø80/130mm              | 1      |
| 9       | 12005         | DW_Klembeugel_RVS_Ø130mm                 | 1      |
| 10      | 12027         | DW_windkap_RVS_Ø80/130mm                 | 1      |

\* Bij de Julia pelletkachel wordt het T-stuk + de 45° bocht vervangen door de Juliabocht 10096

EW = enkelwandig – DW = dubbelwandig